

TCORX
FITNESS IN MOTION

DANSK MANUAL



SRX65

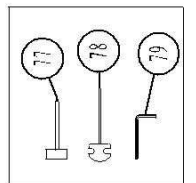
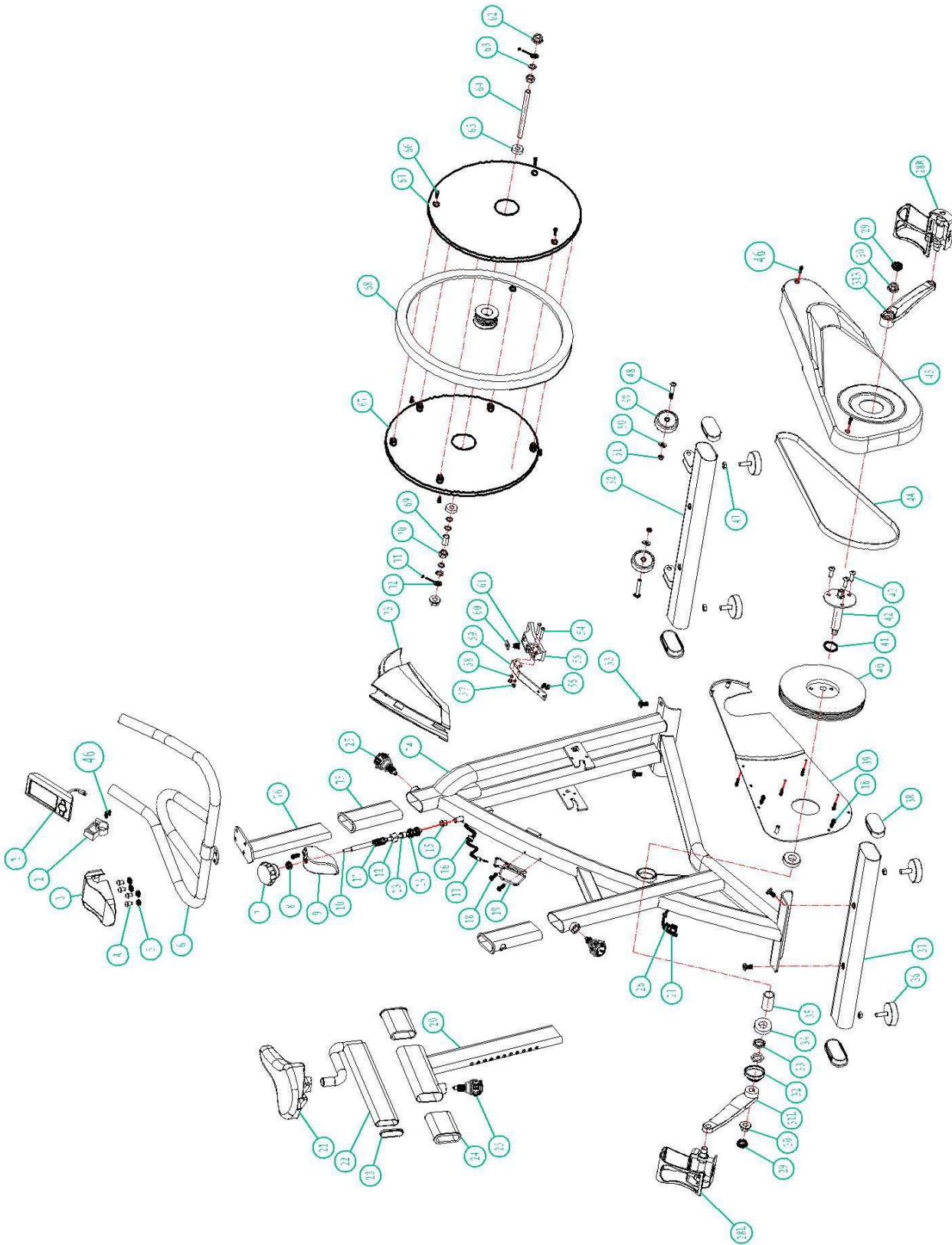


Rev : 00

Ed : 03/17



EXPLOSIVE



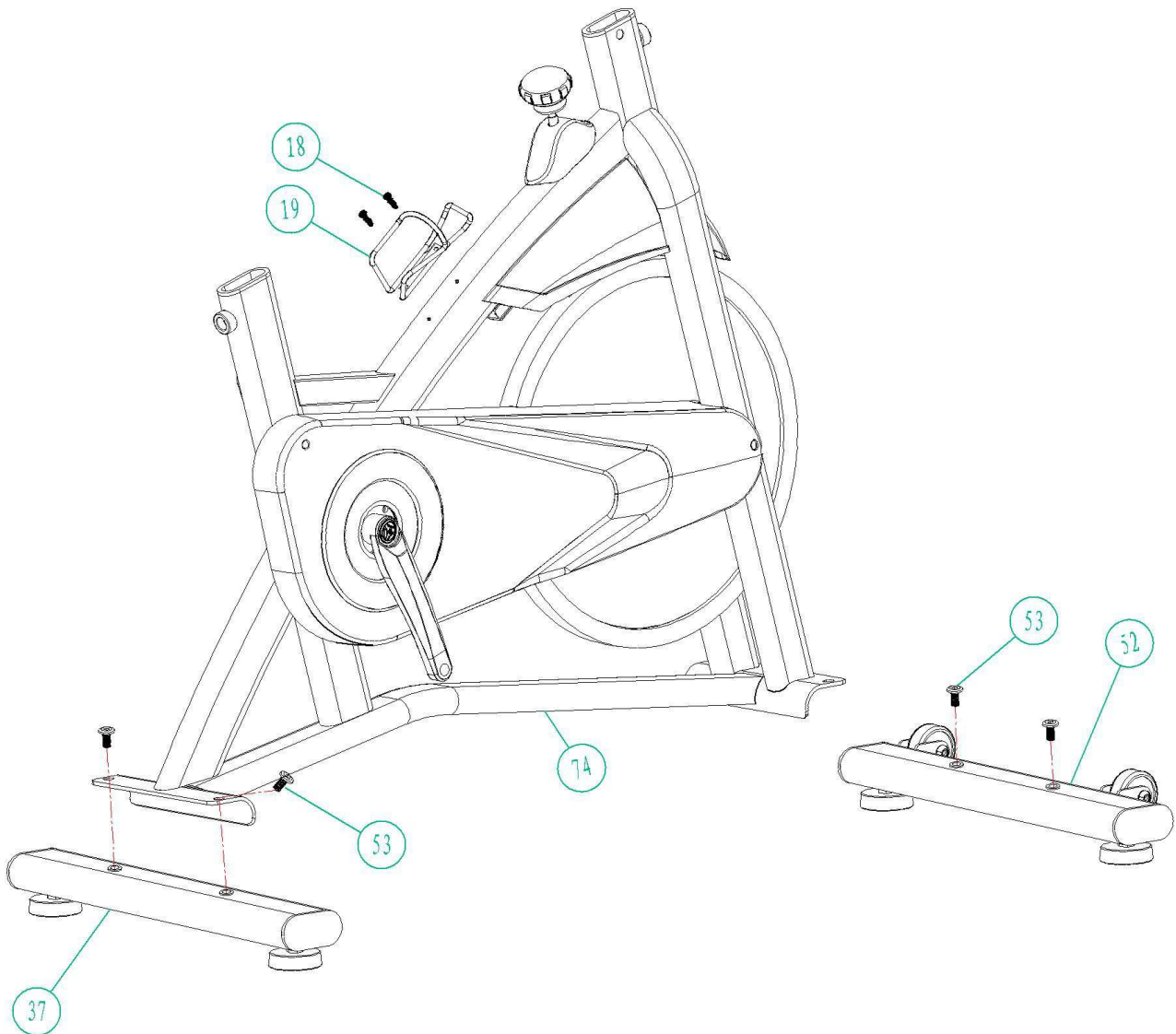
PARTS LIST

PART NO.	DESCRIPTION	QTY
1	Computer LB2006	1 PC
2	Computer holder	1 PC
3	Trim cover	1 PC
4	Hexagon screw M8x15	4 PCS
5	Washer ϕ 8	4 PCS
6	Handlebar	1 PC
7	Brake knob	1 PC
8	Hexagon nut M8	1 PC
9	Brake cover	1 PC
10	Brake rod	1 PC
11	Spring ϕ 14x ϕ 1.8x31.5	1 PC
12	Square nut	1 PC
13	Brake bar bushing ϕ 11.5x ϕ 15x10T	1 PC
14	Hexagon nut M10	2 PCS
15	Brake bushing ϕ 16	1 PC
16	Stopper ϕ 11.5	2 PCS
17	Sensor cable	1 PC
18	Screw M4.2x19	4 PCS
19	Bottle cage	1 PC
20	Seat post	1 PC
21	Seat	1 PC
22	Sliding tube	1 PC
23	End cover 20x60	1 PC
24	Tube clamp 30x70	2 PCS
25	Lock pin M16x1.5	3 PC
26	Screw M5	1 PC

27	Sensor	1 PC
28(L+R)	Pedal(L+R)	1 SET
29	Crank plug	2 PCS
30	Flange nut M10	2 PCS
31(L+R)	Crank(L+R)	1 SET
32	Alex bushing ϕ 20	2 PCS
33	Hexagon nut M20	2 PCS
34	Bearing 6004	2 PCS
35	Alex pipe	1 PC
36	Foot pad M10	4 PCS
37	Rear tube	1 PC
38	End cover 40x80	4 PCS
39	Chain cover(inner)	1 PC
40	Belt pulley	1 PC
41	Washer ϕ 20x ϕ 25x.2t	2 PCS
42	Axle	1 PC
43	Hexagon screw M8x15	3 PCS
44	Belt	1 PC
45	Chain cover(outer)	1 PC
46	Screw M4x20	8 PCS
47	Hexagon nut M10x1.5	4 PCS
48	Hexagon nut M8x38	2 PCS
49	Moving wheel	2 PCS
50	Washer ϕ 8x ϕ 19x1.5t	6 PCS
51	Nylon nut M8	2 PCS
52	Front tube	1 PC
53	Step screw M8x20	4 PCS
54	Screw M5x30	2 PCS
55	Brake pad	1 PC

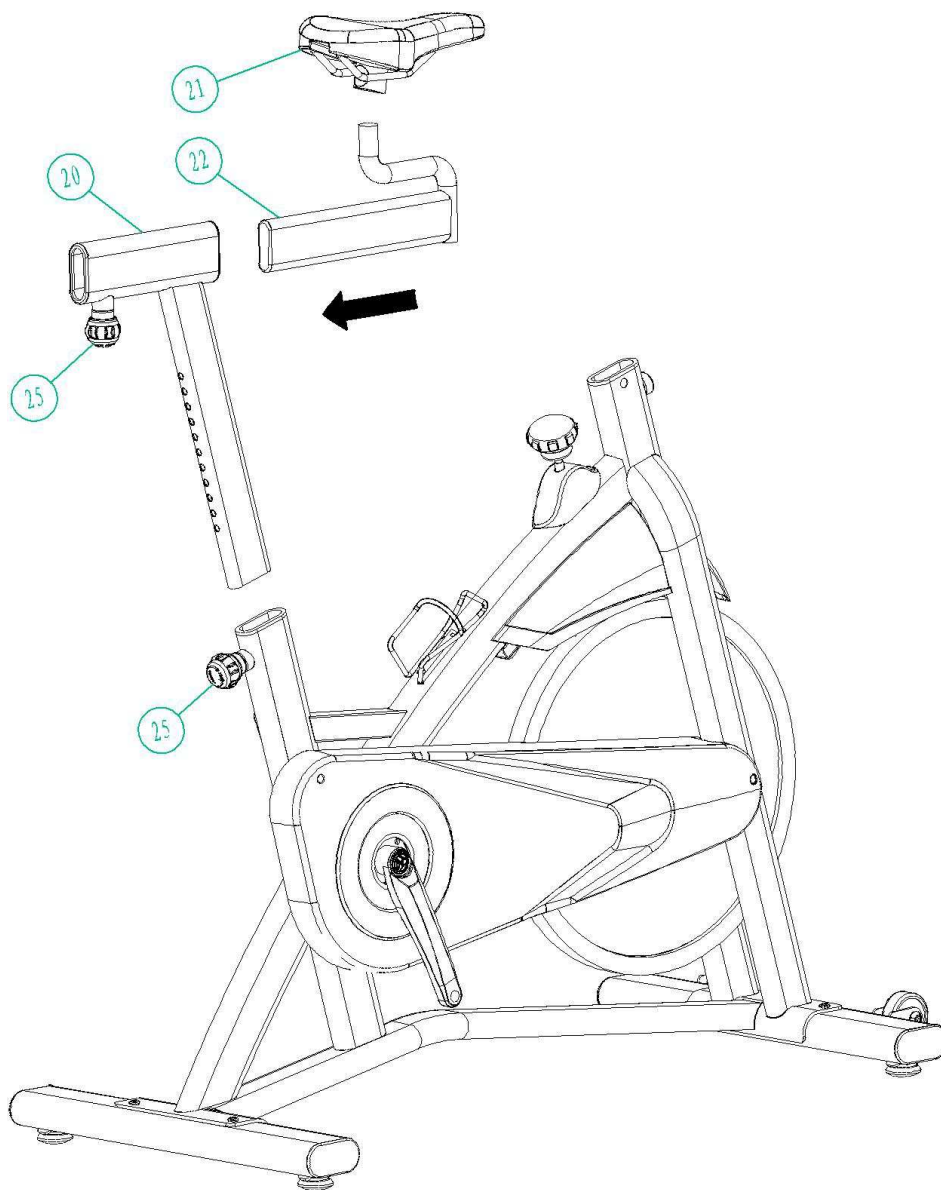
56	Screw M5x8	2 PCS
57	Nylon nut M5	2 PCS
58	Spring washer ϕ 5	2 PCS
59	Brake shrapnel	1 PC
60	Tab letting	1 PC
61	Conical spring	1 PC
62	Flange nut M12x10.8T	2 PCS
63	Washer ϕ 12x ϕ 20x1.5T	2 PCS
64	Flywheel axle ϕ 12	1 PC
65	Bearing 6001	2 PCS
66	Screw M4x10	6 PCS
67	Flywheel cover	2 PCS
68	Flywheel	1 PC
69	Drive pipe ϕ 12x ϕ 15	1 PC
70	Hexagon nut	2 PCS
71	Nylon nut M6	2 PCS
72	Adjuster ϕ 6	2 PCS
73	Flywheel trim cover	1 PC
74	Main frame	1 PC
75	Tube clamp 30x70	2 PCS
76	Handlebar post	1 PC
77	Socket wrench	1 PC
78	Harpoon wrench	1 PC
79	Hexagon wrench	1 PC

MONTAGEVEJLEDNING



TRIN 1

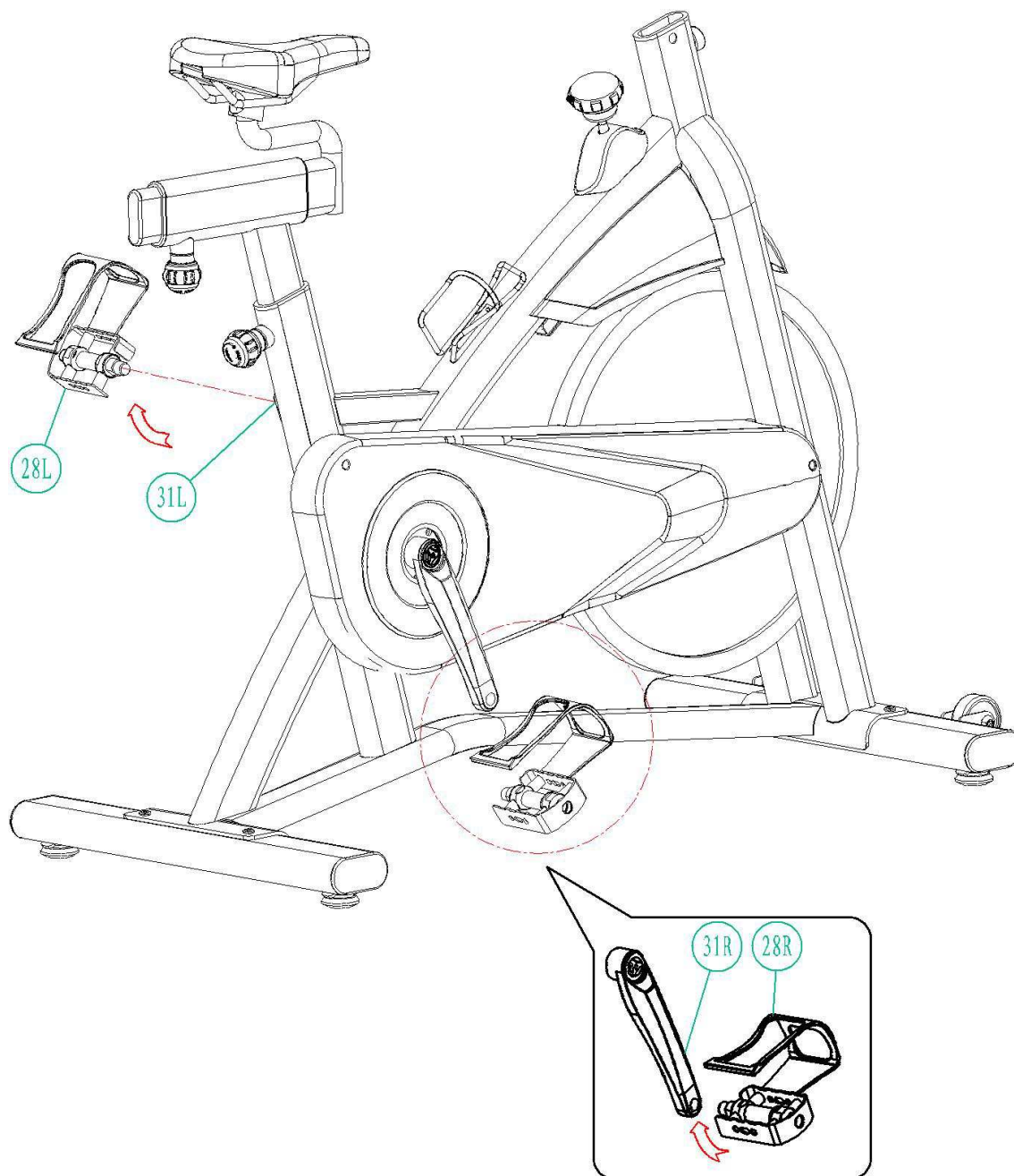
Sæt det bageste rør (37) fast på hovedrammen (74) ved hjælp af to trinsskruer (53). Fastgør det forreste rør (52) til hovedrammen på samme måde som det forreste rør. Fastgør flaskeholderen (19) til hovedrammen ved hjælp af to skruer (18).



TRIN 2

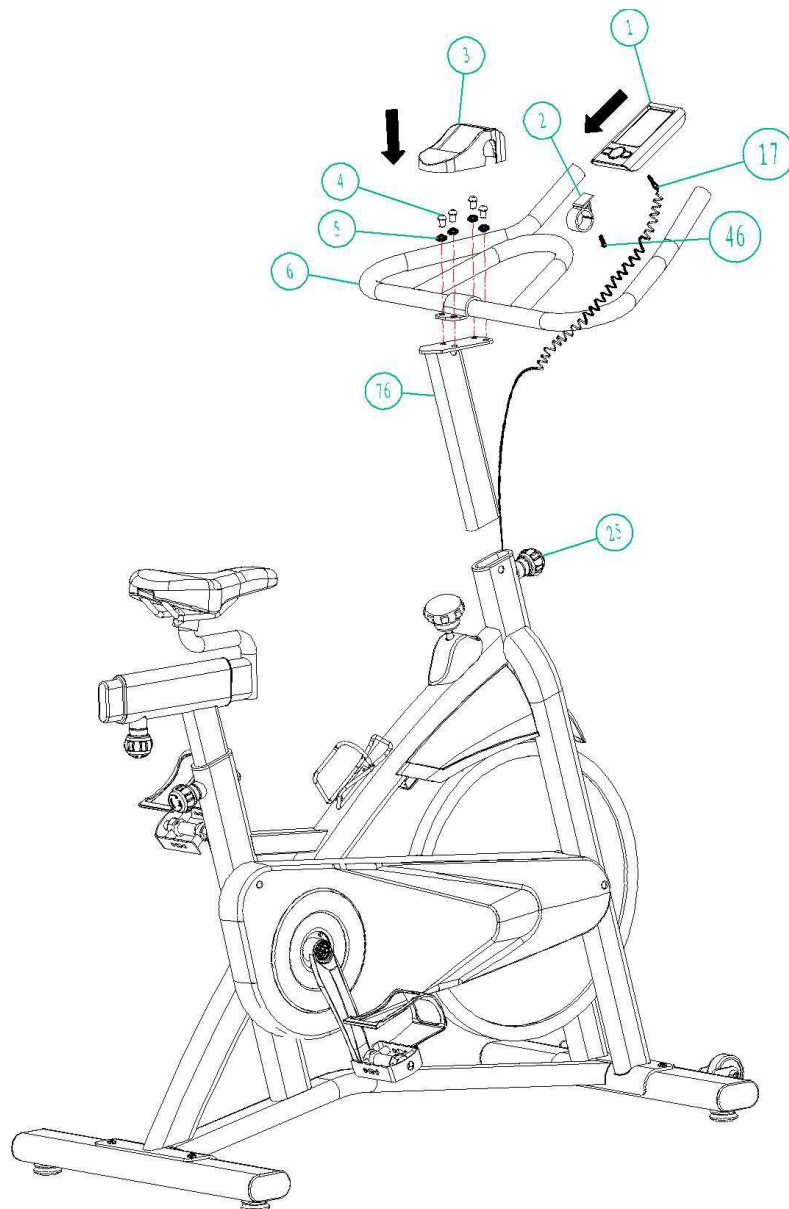
Sæt sædestolpen (20) ind i hovedrammen med låsestiften (25), juster højden. Sæt gliderøret (22) ind i sædepinden (20) med låsestiften (25).

Sæt sæde (21) på gliderøret (22), og fastgør det.



TRIN 3

Pedalerne (28L og 28R) er markeret "L" og "R" -venstre og højre. Slut dem til deres passende krumssæt (31L og 31R). Det højre krumtapssæt er på højre side af cyklen, når du sidder på det. Bemærk, at højre pedal skal trækkes med uret og venstre pedal mod uret.



TRIN 4

Sæt styrestolpen (76) ind i hovedrammen med låsestiften (25), juster højden.

Fastgør styret (6) på styrestolpen (76) ved hjælp af 4 sæt sekskantskrue (4) og skive (5), og sæt derefter trimdækslet (3) på styret (6).

Fastgør computerholderen (2) på styret (6), sæt computeren (1) glider i computerholderen (2), og sæt derefter sensorpluggen (17) i sensorsamlingen på computeren.

Nu er din spincykel færdig til brug.

FORFRA



SÅDAN UDSKIFTES BATTERIET:

1. Træk batteridækslet af, og anbring et af CR2032 3V-batterierne i batterihuset på bagsiden af skærmen, se illustrationer nedenfor.
2. Sørg for, at batterierne er korrekt placeret, og at batterifjedrene er i korrekt kontakt med batterierne.
3. Sæt batteridækslet på igen, og sørg for, at det er tæt lukket.
4. Batteriets levetid er ca. 1 år under normal brug.
5. Hvis skærmen er uleselig, eller der kun vises delvise segmenter, skal du fjerne batterier og vente i 15 sekunder, før du geninstallerer.
6. Hvis du fjerner batterierne, slettes computerhukommelsen.

NØGLE FUNKTIONER:

ENTER:

1. Tryk for at ændre indstillinger
Normal→Time→DIST→CAL→T.H.R
2. Tryk for at godkende indstillinger
3. Hold 3 seconds to reset all of the values to zero.

UP: Øg værdien af følgende funktioner:

Time→DIST→CAL→T.H.R

DOWN: Sænk værdier af følgende funktioner:

Time→DIST→CAL→T.H.R

FUNKTIONER:

AUTO TÆND/SLUK

Monitoren vågner automatisk, hvis træningsmaskinen er i bevægelse. Hvis du holder op med at træne i over 4 minutter, slukker monitoren og nulstiller alle funktionsværdier til nul.

TID:

Tryk på knappen ENTER til TID-funktion, og tryk på OP- eller NED-knappen for at indtaste den ønskede værdi.

Tæl op:

Uden at indstille tidsværdien tæller monitoren tiden fra 00: 00 ~ 99: 59. Tæll ned:

Indstiller træningstiden fra 1: 00 ~ 99: 00 minutter, tæller monitoren ned fra dine indstillingsværdier. Når først indstillingsværdien er nået, vil skærmen alarmere.

HASTIGHED:

Viser din træningshastighed i M / KM pr. Time. Monitoren viser den aktuelle hastighed fra 0,00 ~ 99,9 km eller Mile i timen.

RPM:

Viser din træningsrPM. Monitoren viser det aktuelle omdrejningstal fra 15 til 999

DISTANCE:

tryk på knappen ENTER til DIS-funktion og tryk på OP- eller NED-knappen for at indtaste den ønskede værdi.

Tæl op:

Uden indstilling af afstandsværdien tæller skærmen afstanden fra 0,1 ~ 999,0 km eller mil

Tæll ned:

Hvis du indstiller træningstiden fra 1.0 ~ 999 km eller Mile, tæller monitoren ned fra dine indstillingsværdier. Når først nå indstillingsværdien, overvåger monitoren alarm.

KALORIER: tryk på knappen ENTER til CAL-funktion og tryk på OP- eller NED-knappen for at indtaste den ønskede værdi.

Tæl op:

Uden indstilling af afstandsværdien tæller skærmen afstanden fra 0,1 til 999,0. Tæll ned:

Hvis du indstiller træningskalorie fra 1.0 ~ 999, tæller monitoren ned fra dine indstillingsværdier. Når først nå indstillingsværdien, overvåger monitoren alarm.

PULSE (Target Heart Rate):

tryk på knappen ENTER til T.H.R-funktion, og tryk på OP- eller NED-knappen for at indtaste den ønskede værdi

Pulsgrænse:

Indstiller værdien af pulsgrænsen mellem 60 til 220, måler monitoren dine hjerteslag. Når først indstillingsværdien er nået, vil monitoren blinke, indtil dine hjerteslag under din indstillingsværdi.

Placer håndfladerne på begge kontaktpuder, og skærmen viser din hjerteslag i takt per minut (BPM) på LCD-skærmen.

BEMÆRK:

Hvis der ikke indtastes pulsignal inden for 16 sekunder, viser displayet "P". Det er en strømbesparende enhed. Kunden kan trykke på tasten for at genstarte pulsfunktionen.

CAUTION:

Operating temperature: 0°C - +50°C.

Storage temperature: -10°C - +60°C.



GARLANDO SPA
Via Regione Piemonte, 32 - Zona Industriale D1
15068 - Pozzolo Formigaro (AL) - Italy
www.toorx.it - info@toorx.it